

20000003928

EUROSTAR_092014

IKA®

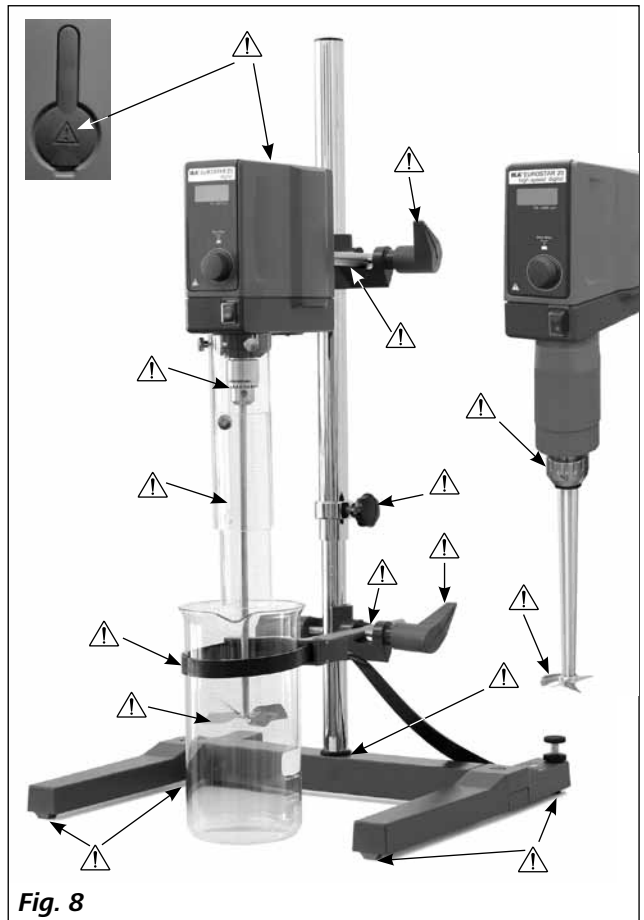
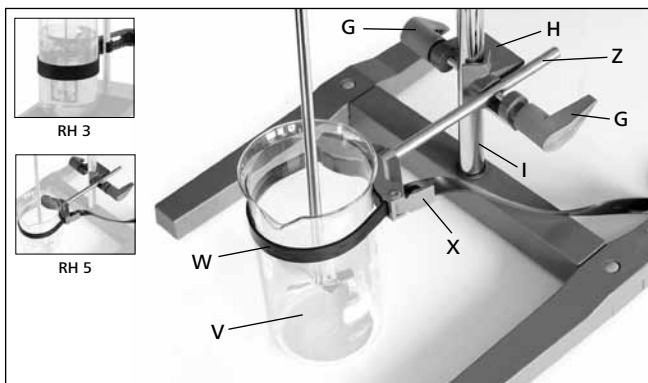
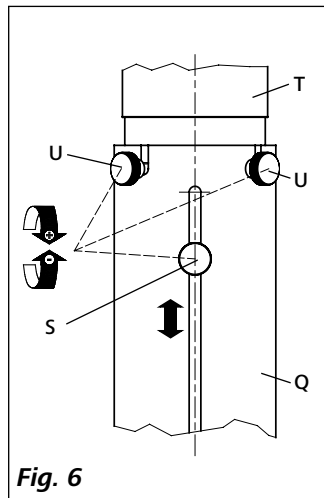
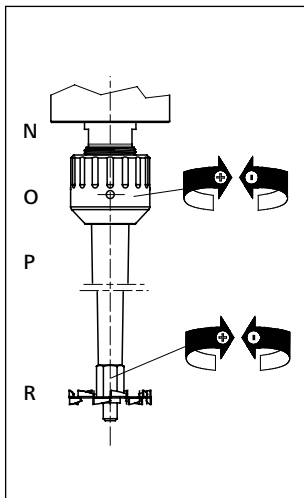
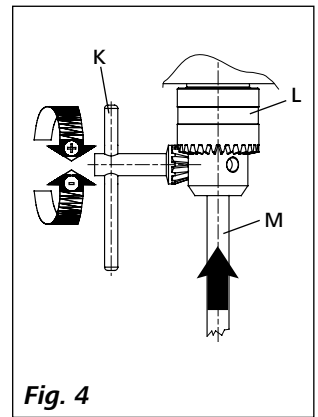
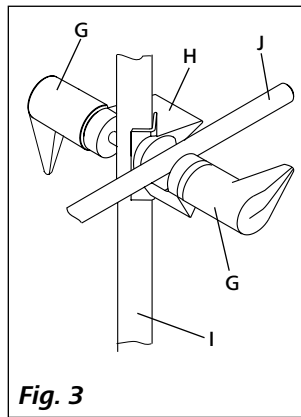
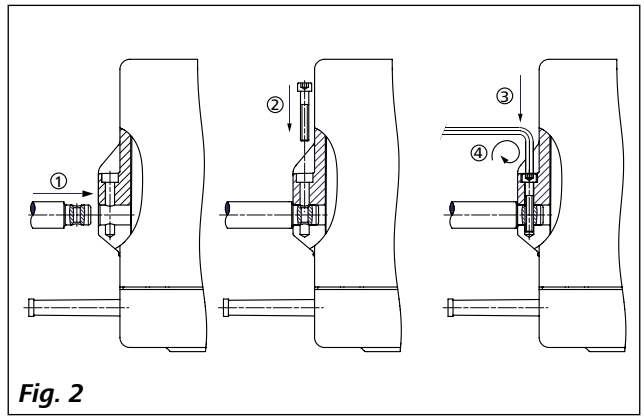
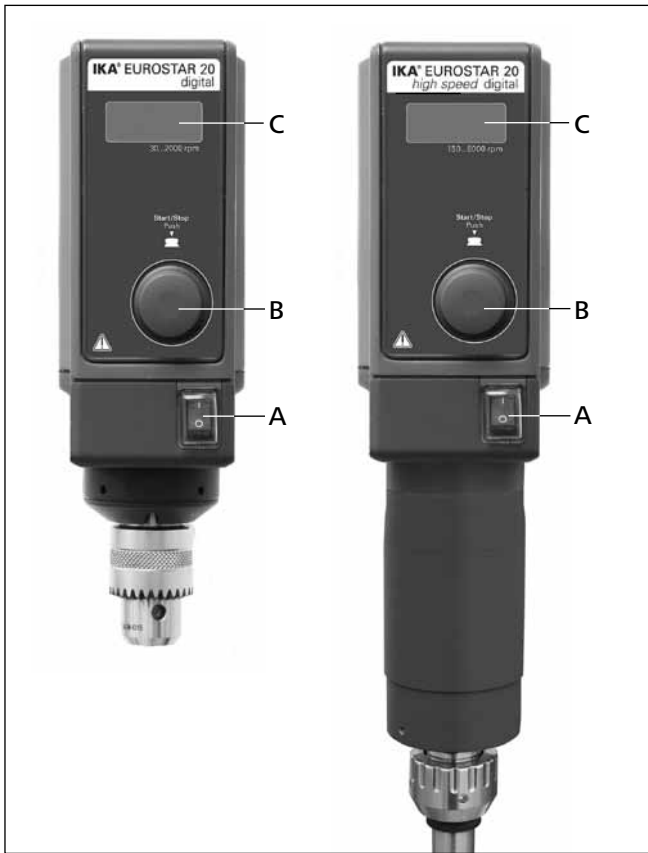
IKA® EUROSTAR 20 digital
IKA® EUROSTAR 40 digital
IKA® EUROSTAR 60 digital
IKA® EUROSTAR 100 digital
IKA® EUROSTAR 20 high speed digital



Руководство по эксплуатации RU



Reg.-No. 4343-01



Содержание

	Страница
Сертификат соответствия CE	3
Условные обозначения	3
Инструкция по безопасности	4
Использование по назначению	6
Снятие упаковки	6
Приводной механизм	7
Защита мотора	7
Скорость вращения – эксплуатация в нормальном режиме	7
Скорость вращения – эксплуатация в перегрузочном режиме	7
Ведомый вал	8
Индикация частоты вращения	8
Ввод в эксплуатацию	8
Сборка	9
Включение устройства	10
Техническое обслуживание	10
Коды ошибок	11
Гарантия	11
Принадлежности	12
Одобренные ИКА® перемешивающие инструменты	12
Технические данные	13

Сертификат соответствия CE

Мы с полной ответственностью заявляем, что данный продукт соответствует требованиям документов 2006/42/EC и 2004/108/EC и отвечает стандартам или стандартизованным документам EN 61010-1, -2-051; EN ISO 12 100-1, -2; EN 60 204-1 и EN 61326-1.

Условные обозначения



Общее обозначение опасности



ОПАСНО

Этим символом отмечена информация, **имеющая первостепенное значение для охраны вашего здоровья**. Пренебрежение этой информацией может нанести ущерб здоровью и привести к травме.



ВНИМАНИЕ

Этим символом отмечена информация, **имеющая значение для нормального технического функционирования устройства**. Пренебрежение этой информацией может привести к повреждению устройства.



ОСТОРОЖНО

Этим символом отмечена информация, **имеющая значение для бесперебойной работы устройства и надлежащего обращения с ним**. Пренебрежение этой информацией может привести к получению неточных результатов.

Инструкция по безопасности



- **Перед началом эксплуатации внимательно прочтите руководство до конца и соблюдайте требования инструкции по безопасности.**
- Храните руководство в доступном месте.
- К работе с оборудованием допускается только обученный персонал.
- Соблюдайте все инструкции по безопасности, правила и требования производственной гигиены и безопасности, применяемые на рабочем месте.
- Вследствие практически неограниченного числа возможных сочетаний изделия, установленного перемешивающего инструмента, сосуда для перемешивания, опытной установки и среды невозможно полностью обеспечить безопасность оператора исключительно за счет конструктивных особенностей изделия. Поэтому могут потребоваться дополнительные меры предосторожности со стороны оператора. Например, дисбаланс, слишком быстрое увеличение скорости вращения или слишком малое расстояние между перемешивающим инструментом и сосудом для перемешивания могут стать причиной повреждения или поломки стеклянного оборудования или других емкостей, чувствительных к механическому воздействию. В этом случае осколки стекла или открыто вращающийся перемешивающий инструмент могут привести к серьезному травмированию оператора.
- Недостаточное перемешивание нагретого материала или выбор слишком высокой скорости вращения и связанный с этим повышенный подвод энергии могут вызвать неконтролируемые реакции. При такой повышенной опасности, связанной с эксплуатацией устройства, необходимы дополнительные меры предосторожности и приспособленные для оператора (например, средства защиты от осколков). Независимо от этого **ИКА®** рекомендует операторам, обрабатывающим критические или опасные материалы, предусмотреть обеспечение дополнительной безопасности опытной установки с помощью соответствующих мероприятий и средств защиты. К ним могут относиться, например, меры по взрывозащите и пожарной безопасности или надзор со стороны вышестоящих контролирующих инстанций. Кроме того, необходимо обеспечить немедленный, непосредственный и безопасный доступ к **выключателю** устройства **ИКА®**.



Если обеспечить такой доступ невозможно по причине особенностей монтажа или пространственных ограничений, в рабочей зоне должна быть предусмотрена дополнительная, легко доступная **клавиша аварийного останова**.

- Допускается обрабатывать лишь материалы, не имеющие опасной реакции на прилагаемую вследствие перемешивания энергию. Сюда же можно отнести другие виды энергии (например, вследствие облучения малой дозой).
- Не допускается эксплуатация устройства во взрывоопасных помещениях, с опасными материалами или под водой.
- Обработка патогенных материалов допускается только в закрытых емкостях в вытяжном шкафу. При возникновении вопросов, обращайтесь в службу поддержки пользователей **ИКА®**.
- Оборудование не предназначено для ручной работы.
- Высокий вращающий момент изделия **EUROSTAR** требует особой тщательности при выборе штатива и стопорения вращения емкости для перемешивания.
- Устанавливайте устройство в просторном помещении на ровной, устойчивой, чистой, нескользкой, сухой и огнеупорной поверхности.
- Следите за тем, чтобы перемешивающий инструмент был надежно закреплен в зажимном патроне!
- Используйте защиту вала насадки!
- Закрепляйте сосуд для перемешивания надлежащим образом. Обеспечивайте хорошую устойчивость.



Обратите внимание на опасные части устройства, указанные на **Fig. 8**.

- Не допускайте ударов устройства или принадлежностей.
- Перед включением проверяйте устройство и принадлежность на наличие повреждений. Не используйте поврежденные компоненты.
- Безопасность работы гарантируется только при использовании принадлежностей, описанных в главе „Принадлежности“.



- При замене инструмента и монтаже допустимых принадлежностей главный выключатель устройства должен находиться в положении **ВЫКЛ.** либо устройство должно быть отключено от сети электропитания.
- Полное обесточивание устройства производится выниманием вилки кабеля питания из розетки электрической сети.
- Розетка электрической сети должна находиться в легкодоступном месте.
- Розетка электрической сети должна иметь заземляющий контакт.
- Проверьте соответствие источника питания данным, указанным на шильдике устройства.
- Соблюдайте скорость вращения, допустимую для используемого перемешивающего инструмента. Ни в коем случае не устанавливайте более высокую скорость вращения.
- Перед началом эксплуатации устройства установите самую низкую скорость вращения, поскольку устройство начинает работать со скоростью вращения, которая была установлена последней по времени. Повышайте скорость вращения постепенно.
- Устанавливая скорость вращения, обращайте внимание на дисбаланс перемешивающего инструмента и возможное разбрызгивание перемешиваемой среды.

 **ОПАСНО**

Запрещается эксплуатировать устройство с открыто вращающимся перемешивающим инструментом. Избегайте захвата частей тела, волос, украшений или одежды вращающимися компонентами.

 **ОПАСНО**

Устройство с открыто вращающимся концом вала представляет опасность. Поэтому в целях безопасности выдвигать перемешивающий инструмент над верхним краем корпуса допустимо только в остановленном состоянии.

 **ОПАСНО**

Используйте средства индивидуальной защиты в соответствии с категорией опасности обрабатываемого материала, так как существует риск:

- разбрызгивания жидкостей
- подвижных деталей
- захвата частей тела, волос, одежды и украшений.

 **ОПАСНО**

Учитывайте опасности, связанные с:

- легко воспламеняющимися материалами
- поломкой стекла в результате тряски.

 **ОПАСНО**

Снизьте скорость в случае:

- проба выплескивается из емкости из-за высокой скорости перемешивания
- устройство работает неравномерно
- устройство самопроизвольно перемещается по поверхности стола из-за динамических нагрузок
- неисправность.

 **ОПАСНО**

Не касайтесь движущихся частей устройства!

- Нельзя исключить потенциально опасного электростатического взаимодействия между средой и ведомым валом.
- После прерывания электропитания или механического прерывания в процессе перемешивания устройство не возобновляет работу автоматически.
- При эксплуатации следует помнить, что части поверхности мотора (охлаждающие ребра) и некоторые опоры подшипников могут сильно нагреваться.
- Не перекрывайте вентиляционные отверстия и охлаждающие ребра мотора или привоного узла.
- Не допускайте толчков и ударов по нижнему концу вала и зажимному патрону. Даже небольшие, незаметные повреждения ведут к дисбалансу и неравномерному вращению вала.
- Следите за тем, чтобы штатив оставался неподвижным.
- Дисбаланс ведомого вала, патрона и особенно перемешивающих инструментов может привести к неконтролируемому резонансному поведению устройства и всей установки. При этом стеклянное оборудование и сосуды для перемешивания могут быть повреждены или разбиты. Оператор может быть травмирован осколками стекла или вращающимся перемешивающим инструментом. В таком случае замените перемешивающий инструмент другим инструментом, не имеющим дисбаланса, или устраните причину дисбаланса. В случае дальнейшего дисбаланса или появления необычного шума отправьте устройство в ремонт дилеру или изготовителю, приложив описание неполадки.

- При слишком длительной эксплуатации с большой нагрузкой или в условиях слишком высокой температуры окружающей среды устройство необратимо отключается.
- Вскрытие устройства должно производиться только уполномоченным специалистом, даже для ремонта. Перед вскрытием необходимо обесточить устройство. После отключения устройства от сети электропитания на некоторых электрических деталях в течение некоторого времени может оставаться остаточное напряжение.



Крышки устройства, снимаемые без приспособлений, необходимо установить на место перед включением устройства для предотвращения попадания жидкостей, посторонних веществ и т.п.

Использование по назначению

• Применение

Для перемешивания и смешивания жидкостей от низкой до высокой вязкости с помощью различных перемешивающих инструментов.

Использование по назначению: Устройство, устанавливаемое на штативе (зажимным патроном вниз)

• Область применения (только в помещении)

- Лаборатории
- Учебные заведения
- Аптеки
- Университеты

Устройство пригодно для эксплуатации в любых помещениях, за исключением:

- жилых помещений
- зон, напрямую подключенных к сети питания низкого напряжения, которая обеспечивает также питание жилых помещений.

Защита пользователя не может быть гарантирована:

- в случае эксплуатации устройства с принадлежностями, не поставляемыми или не рекомендованными изготовителем
- в случае эксплуатации устройства не в соответствии с назначением, указанным изготовителем
- в случае модификации устройства или печатной платы, выполненной третьей стороной.

Снятие упаковки

• Снятие упаковки

- Аккуратно снимите упаковку
- При наличии транспортных повреждений необходимо оповестить об их обнаружении в день снятия упаковки. В некоторых случаях требуется оповестить перевозчика (почту или транспортную компанию) для проведения расследования.

• Комплект поставки

- Мешалка **EUROSTAR**
- Руководство по эксплуатации
- Кронштейн
- Винт с внутренним шестигранником
- Коленчатый торцевой шестигранный ключ
- Ключ для зажимного патрона (кроме **EUROSTAR 20 high speed digital**)
- Гарантийный талон.

Только для версии EUROSTAR 20 high speed digital:

- Прецизионный вал **R 6000**
- Двусторонний гаечный ключ
- Крючковый гаечный ключ.

Приводной механизм

С помощью вращающейся ручки (В, см. **Fig. 1**) можно плавно регулировать скорость вращения (число оборотов) по всему диапазону скоростей вращения.

Защита мотора

Мешалка пригодна для длительной эксплуатации. Предусмотрено электронное ограничение тока мотора. Устройство защищено от блокировки и перегрузки.

В случае неполадки мотор немедленно необратимо отключается за счет предохранительного контура через реле на печатной плате силового модуля. Аварийный останов происходит в случае, когда не может быть гарантирована безопасная работа устройства.

Скорость вращения – эксплуатация в нормальном режиме

Скорость вращения регулируется (без отклонения скорости вращения)

Скорость вращения отслеживается и регулируется под управлением процессора. При этом происходит непрерывное сравнение фактического значения с номинальным значением и выполняется непрерывная коррекция отклонений. Это гарантирует постоянство числа оборотов даже при изменении вязкости перемешиваемого материала.

Скачки напряжения сети в допустимых пределах не оказывают влияния на качество регулирования и постоянство скорости вращения.

Скорость вращения устанавливается с помощью вращающейся ручки на передней стороне устройства (В, см. **Fig. 1**). При эксплуатации в нормальном режиме значение скорости вращения на дисплее (С, см. **Fig. 1**) соответствует скорости вращения ведомого вала в оборотах в минуту (rpm).

Скорость вращения – эксплуатация в перегрузочном режиме

Мешалка может кратковременно производить удвоенную мощность, компенсируя тем самым пики нагрузки, которые могут возникать, например, при добавлении твердых или вязкотекучих материалов. При эксплуатации в перегрузочном режиме (например, в случае технологически обусловленного повышения вязкости) скорость вращения снижается до тех пор, пока вращающийся момент вала мешалки не достигнет номинального вращающего момента устройства и не начнет мигать номинальное значение числа оборотов. Возможная скорость вращения непрерывно адаптируется к условиям эксплуатации, так что обеспечивается максимально возможное соответствие установленному номинальному значению числа оборотов.

Для защиты устройства от перегрузки скорость вращения снижается, когда устройство может перейти в перегрузочный режим эксплуатации. Тогда установленное номинальное значение числа оборотов (значение, отображаемое на светодиодном индикаторе) не соответствует фактической скорости вращения ведомого вала. На это состояние указывает мигающий индикатор номинального числа оборотов (эксплуатация в перегрузочном режиме).

Состояние перегрузки 1:

Устройство уже работает в перегрузочном режиме, однако номинальная скорость вращения не соответствует фактической скорости вращения. Это состояние сохраняется до тех пор, пока либо ток мотора, либо температура не превысит допустимое предельное значение.

Индикация: **мигание номинального значения числа оборотов.**

Когда нагрузка возвращается в нормальный диапазон, номинальное значение числа оборотов перестает мигать и снова соответствует фактической скорости вращения.

Состояние перегрузки 2:

Когда устройство подвергается скачку нагрузки, которая превышает удвоенный нормальный вращающий момент, фактическая скорость вращения вала мешалки быстро снижается до останова.

Индикация: **Er 4** (см. главу «**Коды ошибок**»).

Ведомый вал

EUROSTAR 20/40/60/100 digital

Зажимной патрон и ведомый вал позволяют закреплять одобренные **ИКА®** перемешивающие инструменты (см. главу «**Одобренные ИКА® перемешивающие инструменты**»).

Ведомый вал выполнен в виде пустотелого вала, верхнее отверстие которого закрыто крышкой вала мешалки.

Тем не менее в **остановленном** состоянии валы мешалки можно выдвигать над верхним краем корпуса, например при замене емкости, снимая крышку вала мешалки.

В целях безопасной эксплуатации крышку вала мешалки необходимо вернуть на место в отверстие корпуса и закрыть его надлежащим образом. Только таким образом можно обеспечить безопасную работу и предотвратить проникновение перемешиваемой среды внутрь устройства.

EUROSTAR 20 high speed digital

Ведомый вал оснащен специальным коническим гнездом для прецизионного вала, на который навинчиваются перемешивающие инструменты (см. **Fig. 5**).



Соблюдайте указания, приведенные в разделе «Инструкция по безопасности»!

Индикация частоты вращения

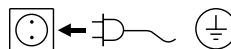
Скорость вращения устанавливается с помощью вращающейся ручки на передней стороне устройства (B, см. **Fig. 1**).

Скорость вращения, выраженная в числе оборотов в минуту (rpm), отображается непосредственно на дисплее (C, см. **Fig. 1**).

Ввод в эксплуатацию

Установите мешалку на устойчивой, ровной и не скользкой поверхности. Мешалку **EUROSTAR** необходимо с помощью крестообразной муфты (например, **R 270**) закрепить на устойчивом штативе (например **R 2722** или **R 2723**). В целях безопасности сосуд для перемешивания должен быть надежно закреплен. Кроме того, необходимо убедиться в том, что держатель (штатив) установлен без наклона и не может прийти в движение в процессе перемешивания.

Принадлежности необходимо устанавливать и закреплять согласно приведенным далее указаниям по сборке (**Fig. 2 – Fig. 7**).



Выполнив эти условия, можно подсоединить вилку к сети питания и привести устройство в состояние готовности к эксплуатации.

Крепление кронштейна на мешалке

Схема сборки (см. Fig. 2)

Убедитесь в надежности крепления кронштейна. Вибрация может приводить к ослаблению винта. Поэтому необходимо время от времени проверять надежность крепления кронштейна, прежде чем запускать устройство. При необходимости затяните винт с внутренним шестигранником.

Крепление устройства к штативу

Схема сборки (см. Fig. 3)

Прикрепите зажим (H) к вертикальному стержню штатива (I).

Прикрепите удлинитель (J) к свободной стороне зажима, направленной разъемом вверх.

Как только вы подберете удобное положение для процедуры перемешивания, затяните оба болта (G) зажима.

Проверяйте надежность крепления устройства перед каждым включением, а также регулярно через определенные промежутки времени. Положение устройства допускается изменять только в выключенном и обесточенном состоянии.

Крепление перемешивающего инструмента в патроне

Схема сборки (см. Fig. 4)

Относится ко всем мешалкам EUROSTAR с зажимным патроном.

Введите стержень инструмента (M) в патрон (L). Затяните патрон при помощи ключа (K).

Замена перемешивающего инструмента допускается только при выключенном и обесточенном устройстве.

Закрепление перемешивающего инструмента в коническом гнезде

Схема сборки (см. Fig. 5)

Относится только к мешалкам EUROSTAR 20 high speed digital.

Вставьте прецизионный вал R 6000 (P) в коническое гнездо ведомого вала (N). Крючковым и односторонним гаечным ключом плотно затяните накидную гайку (O).

При креплении перемешивающих инструментов (R) прочно удерживайте ведомый/прецизионный вал односторонним гаечным ключом. Перемешивающий инструмент плотно привинчивается с помощью второго одностороннего гаечного ключа за плоскости под ключ на перемешивающем инструменте.

Каждый раз перед началом работы и с регулярными интервалами проверяйте надежность крепления перемешивающего инструмента. Заменять перемешивающий инструмент можно только в остановленном состоянии и только в том случае, если вилка отсоединена от сети питания.

Крепление защиты вала насадки

Схема сборки (см. Fig. 6)

Защита вала насадки (Q), например, R 301, используется для обеспечения защиты от травм при работе с оборудованием.

При помощи болтов (U) прикрепите пластиковые получасти к мешалке (T) как показано на Fig. 6. Винт (S) используется для регулировки длины защиты вала насадки.

Проверяйте надежность крепления защиты перед каждым включением, а также регулярно через определенные промежутки времени. Положение защиты допускается изменять только в выключенном и обесточенном состоянии.

Закрепление сосуда для перемешивания с помощью зажимного держателя на штативе

Схема сборки (см. Fig. 7)

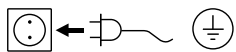
Сначала закрепите крестообразную муфту (H) на колонке штатива (I).

Затем закрепите кронштейн (Z) зажимного держателя на направленной вверх, открытой стороне крестообразной муфты. Отрегулировав необходимое для процесса перемешивания взаимное расположение сосуда для перемешивания (V) и перемешивающего инструмента, затяните оба зажимных винта (G).

С помощью гибкой зажимной ленты (W) закрепите сосуд для перемешивания (V) и зафиксируйте гибкую зажимную ленту (W) с помощью рукоятки с клеммовым закреплением (X).

Включение устройства

Проверьте соответствие источника питания данным, указанным на шильдике устройства.



Используемая розетка должна иметь контакт заземления.

Если данные условия соблюдены, то устройство готово к работе сразу после подключения к сети электропитания.

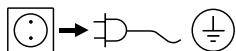
Если данные условия не соблюдены, то безопасность при работе не гарантируется и/или существует вероятность поломки устройства.

После включения устройства с помощью главного выключателя (А) **Fig. 1** на светодиодном индикаторе (С) отображается версия программного обеспечения, а спустя несколько секунд – последнее установленное число оборотов. Убедитесь в том, что установленное число оборотов подходит для выбранной опытной установки. В случае сомнений установите с помощью вращающейся ручки (В) минимальное число оборотов (повернув ручку до упора влево). Функция перемешивания запускается или останавливается нажатием вращающейся ручки (В).

Техническое обслуживание

Устройство не требует технического обслуживания. Оно подвержено лишь естественному старению деталей и их отказу со статистически закономерной частотой.

Чистка



Перед чисткой обесточьте устройство.

Для чистки оборудования используйте чистящие средства, одобренные **ИКА®**.

Загрязнение

Красок

Строительных материалов

Косметики

Пищевых продуктов

Топлива

Чистящее средство

изопропиловый спирт

вода с ПАВ/

изопропиловый спирт

вода с ПАВ/

изопропиловый спирт

вода с ПАВ

вода с ПАВ

Для удаления неуказанных материалов запрашивайте дополнительную информацию у производителя.

При чистке оборудования используйте защитные перчатки.

Не допускается помещать электрические устройства для чистки в чистящее средство.

Не допускайте попадания влаги внутрь устройства при чистке.

Для удаления нерекондованных материалов запрашивайте дополнительную информацию у компании **ИКА®**.

Заказ запасных частей

При заказе запасных частей указывайте:

- Тип устройства
- Серийный номер машины (см. шильдик)
- Номер детали и описание детали по каталогу (см. www.ika.com)
- Версия программного обеспечения.

Ремонт

Присылайте оборудование для ремонта только после его тщательно очистки и при отсутствии материалов, представляющих угрозу здоровью.

Для этого запросите форму «**Свидетельство о безопасности**» в компании **ИКА®** или загрузите ее сами с сайта **ИКА® www.ika.com** и распечатайте.

Пожалуйста, используйте для пересылки оригинальную упаковку. Упаковка для хранения недостаточна для транспортировки. Используйте упаковку подходящую для транспортировки.

Коды ошибок

При возникновении ошибки на дисплее (С) отображается соответствующий код ошибки, например **Er 4**.

В таком случае выполните следующие действия:

- ☞ Выключите устройство с помощью выключателя (А).
- ☞ Снимите перемешивающий инструмент и извлеките устройство из установки.
- ☞ Уменьшите число оборотов и включите устройство без перемешивающего инструмента (выключатель (А)).

Ошибка	Причина	Эффект	Устранение
Er 2	Разомкнут датчик тока мотора	Выключение мотора	- Выключите устройство
Er 3	Слишком высокая температура внутри устройства	Выключение мотора	- Выключите устройство и подождите пока оно не остынет
Er 4	Блокировка или перегрузка мотора	Выключение мотора	- Выключите устройство - Снизьте нагрузку на мотор и заново запустите устройство
Er 8	Дефект или перегрузка датчика скорости вращения	Выключение мотора	- Выключите устройство
Er 21	Дефект предохранительного реле	Выключение мотора	- Выключите устройство

Если описанные выше действия не привели к устранению неисправности, или на дисплее отображается другой код, то выполните одно из следующих действий:

- Свяжитесь со службой сервиса,
- Отправьте устройство в ремонт с кратким описанием неисправности.

Гарантия

В соответствии с условиями гарантии **ИКА®** срок гарантии составляет 24 месяца. Обращения по гарантии направляйте региональным дилерам. Вы также можете отправить машину непосредственно на наше предприятие с доставочными документами и описанием причин жалобы. Транспортные расходы оплачиваются потребителем.

Гарантия не распространяется на изношенные детали, неисправности, вызванные неправильной эксплуатацией, отсутствием надлежащего ухода и технического обслуживания в соответствии с данным руководством.

Принадлежности

	EUROSTAR 20 digital	EUROSTAR 40 digital	EUROSTAR 60 digital	EUROSTAR 100 digital	EUROSTAR 20 high speed digital
R 1825 Штатив с подставкой	•	•			
R 1826 Штатив с подставкой	•	•			
R 1827 Штатив с подставкой	•	•			
R 2722 Н-образный штатив	•	•	•	•	•
R 2723 Телескопический штатив	•	•	•	•	•
R 182 Зажим	•	•			
R 270 Зажим	•	•	•	•	•
R 271 Зажим	•	•	•	•	•
RH 3 Ленточный зажим	•	•			
RH 5 Ленточный зажим	•	•	•	•	•
FK 1 Упругая муфта	•	•	•		
R 301 Кожух вала мешалки	•	•	•	•	•
R 301.1 Крепление штатива	•	•	•	•	•
R 60 Быстрозажимный патрон	•	•	•	•	

Одобрённые IKA® перемешивающие инструменты

❶ Только в сочетании с прецизионным валом **R 6000**

	Макс. скорость (rpm)	EUROSTAR 20 digital	EUROSTAR 40 digital	EUROSTAR 60 digital	EUROSTAR 100 digital	EUROSTAR 20 high speed digital
R 1342 Пропеллерная насадка	≤ 2000	•	•	•	•	
R 1345 Пропеллерная насадка	≤ 800			•	•	
R 1381 Пропеллерная насадка	≤ 2000	•	•	•	•	
R 1382 Пропеллерная насадка	≤ 2000	•	•	•	•	
R 1389 Пропеллерная насадка, PTFE	≤ 800	•	•	•	•	
R 1311 Турбинная насадка	≤ 2000	•	•	•	•	
R 1312 Турбинная насадка	≤ 2000	•	•	•	•	
R 1313 Турбинная насадка	≤ 800			•	•	
R 1300 Насадка для растворения	≤ 2000	•	•	•	•	
R 1302 Насадка для растворения	≤ 1000			•	•	
R 1303 Насадка для растворения	≤ 2000	•	•	•	•	
R 1352 Центробежная насадка	≤ 2000	•	•	•	•	
R 1355 Центробежная насадка	≤ 800			•	•	
R 1375 Поверхностная насадка	≤ 800			•	•	
R 1330 Якорная насадка	≤ 1000	•	•	•	•	
R 1331 Якорная насадка	≤ 1000			•	•	
R 6000 Прецизионный вал	≤ 6000					•
R 1401 Пропеллерная насадка	≤ 6000					•❶
R 1402 Насадка для растворения	≤ 6000					•❶
R 1405 Пропеллерная насадка	≤ 6000					•❶

Технические данные

		EUROSTAR 20 digital	EUROSTAR 40 digital	EUROSTAR 60 digital	EUROSTAR 100 digital	EUROSTAR 20 high speed digital
Диапазон скоростей вращения под номинальной нагрузкой	rpm	0/30-2000	0/30-2000	0/30-2000	0/30-1300	0/150-6000
Установка скорости вращения		----- Плавная -----				
Индикация частоты вращения		----- 7-сегментные светодиоды -----				
Точность установки скорости вращения	rpm	----- ±1 -----				
Отклонение при измерении скорости вращения		----- Скорость вращения < 300 rpm: ±3 rpm Скорость вращения > 300 rpm: ±1% -----				
Макс. вращающий момент на валу мешалки	Ncm	20	40	60	100	20
Макс. количество перемешиваемого материала (вода)	ltr	15	25	40	100	20
Макс. вязкость	mPas	10000	30000	50000	70000	10000
Допустимый период действия	%	----- 100 -----				
Номинальное напряжение	VAC	----- 230±10% (Европа) / 115±10% (США) -----				
Частота	Hz	----- 50/60 -----				
Макс. потребляемая мощность	W	70	118	176	186	176
Макс. производимая мощность на валу мешалки	W	42	84	126	136	125
Класс защиты согласно DIN EN 60529		----- IP 40 -----				
Класс защиты		----- I -----				
Категория стойкости изоляции		----- II -----				
Уровень загрязнения		----- 2 -----				
Защита при перегрузке		----- да/ограничение тока мотора -----				
Предохранители (на сетевой плате)	A	----- Т 4 А (ИКА® – идент. № 2585100) -----				
Допуст. температура окружающей среды	°C	----- +5 до +40 -----				
Допуст. относительная влажность	%	----- 80 -----				
Приводной механизм		----- Бесщеточный мотор -----				
Диапазон зажима патрона	mm	0,5-10	0,5-10	0,5-10	0,5-10	②
Внутр. Ø пустотелого вала	mm	11	11	11	11	-/-
Кронштейн (Ø x Д)	mm	----- 16x220 -----				
Корпус		----- Алюминиевое литье с покрытием и термопластичная пластмасса -----				
Габаритные размеры (Ш x Г x В)	mm	86x208x248	86x208x248	86x208x248	86x208x248	86x208x325
Вес с кронштейном и зажимным патроном	kg	4,4	4,4	4,4	4,4	5,3
Высота установки устройства над уровнем моря	m	----- Макс. 2000 -----				

② Коническое гнездо для прецизионного вала **R 6000**, навинчиваемый перемешивающий инструмент (например, **R 1401**).

Производитель оставляет за собой право на изменения без предварительного уведомления!

